

ул. Т. Сидельнико, д. 27/193 А.В.И. ЮТ 56 ЮХ Х.У00035

ООО «АВЕН-СПб»

БАТУТ Б-7

Паспорт Б-7-00.00.00 ПС

Для детей от 5 до 12 лет

1 Общие сведения об изделии

- 1.1 Наименование и обозначение: батут Б-7
- 1.2 Дата изготовления: 17 мая 2022 г.
- 1.3 Изготовитель: ООО «АВЕН-СПб», Россия, 188518, Ленинградская область, Ломоносовский район, территория Общественно-Деловая Зона Яльгелево, строение 13, тел. 233-0520, 233-7773
- 1.4 Заводской номер № 19/22/139

2 Назначение

- 2.1 Батут (в дальнейшем – изделие) предназначен для детей в возрасте от 5 до 12 лет.
- 2.2 Данное изделие используется для игры, физического развития, развития ловкости, воспитания смелости, преодоления страха при нахождении на высоте, развития координации движений.
- 2.3 Изделие соответствует исполнению У1 ГОСТ 15150. Разрешается эксплуатация изделия при температуре окружающей среды не ниже минус 30°С и не выше плюс 40°С.

3 Основные технические данные

- 3.1 Габаритные размеры (диаметр х высота), мм 02020x440
- Отклонения от номинальных размеров не могут составлять более ±50 мм
- 3.2 Разница между заявленной толщиной исходного материала и окончательной толщиной детали после обработки не должна превышать 3,5 мм для деталей со сплошным сечением (фанерные панно, крыши, подзоры, доски, балки, столбы).
- 3.3 Число одновременно занимающихся пользователей 1
- 3.4 Масса изделия, кг ≈150

4 Комплектность

- 4.1 Изделие поставляется в сборе (см. рисунок 1).
- 4.2 Изделие должно иметь маркировку.
- 4.2.1 Содержание маркировки:
«АВЕН-СПб», Б-7, зав. № , 22 г.
- 4.2.2 Место расположения маркировки, способ ее нанесения и закрепления (при наличии таблички) должны соответствовать указаниям в конструкторской документации на изделие.
- 4.3 Эксплуатационная документация: паспорт на изделие Б-7-00.00.00 ПС 1 шт.

5 Сборка и монтаж

Порядок установки.

Примечание: при установке необходимо обеспечить дренаж под изделием во избежание скапливания воды внутри его полового корпуса.

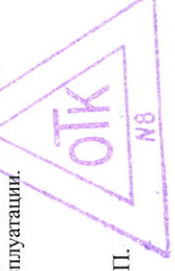
- 5.1 Выровнять и разметить площадку.
- 5.2 Выкопать в грунте приямок глубиной 425 мм и диаметром не менее 2200 мм (см. рисунок 2).
- 5.3 Установить изделие в приямок и выставить в горизонт. Зафиксировать стержнями фиксирующими, забив их в грунт через отверстия в опорных пластинках изделия.
- 5.4 После окончания установки закопать приямок, выровнять грунт.

6 Свидетельство о приемке

Изделие, заводской № 19/22/139, соответствует проекту и признано годным к эксплуатации.

Начальник ОТК

М.П.  / Чуркин К.Р. / 17 мая 2022 г.



7 Гарантии изготовителя

- 7.1 Изготовитель гарантирует соответствие изделий требованиям проекта при соблюдении потребителем правил транспортирования, монтажа и эксплуатации.
- 7.2 Срок гарантии на изделие 12 месяцев со дня поставки (продажи) потребителю.
- 7.3 Гарантия не распространяется на повреждения вследствие: неправильной установки, неумелого пользования, неправильного обслуживания при эксплуатации, вандализма.
- 7.4 Гарантия не распространяется на механические повреждения лакокрасочных покрытий, ламинарных поверхностей, канатов и подшипников (в том числе подвергавшихся в процессе эксплуатации интенсивному износу).

7.5 Изготовитель не гарантирует безопасную эксплуатацию изделия в случае отсутствия (утери или разрушения) элементов крепежа, из-за чего может быть нарушена структурная целостность изделия или его элементов.

7.6 Изготовитель не принимает претензий на комплектность изделия после его поставки (продаж) потребителю по истечении суток.

7.7 Ресурсы изделия в течение срока эксплуатации 5 лет.

Ресурсы действительны при соблюдении потребителем требований действующей эксплуатационной документации.

7.8 Претензии направлять по адресу: Россия, 188518, Ленинградская область, Ломоносовский район, территория Общественно-Деловая Зона Яльгелево, строение 13, тел. 233-0520, 233-7773.

8 Реклама

В случае обнаружения дефектов или поломок изделия в период гарантийного срока по вине изготовителя (поставщика) составляется акт-рекламация. Акт-рекламация должен содержать:

- наименование изделия, заводской номер и дату выпуска;

- даты получения, монтажа и ввода в эксплуатацию;

- общее время работы, ч;

- сведения об имевшихся неисправностях.

Детали, вышедшие из строя и послужившие причиной остановки изделия, должны быть сохранены до приезда представителя изготовителя.

9 Требования безопасности

9.1 Изделие предназначено для детей в возрасте от 5 до 12 лет. Дети должны пользоваться изделием ТОЛЬКО ПОД ПРИСМОТРОМ родителей, воспитателей или сопровождающих взрослых.

Не разрешается использовать изделие одновременно двум и более пользователям!

9.2 Для безопасной эксплуатации Владелец должен производить ежедневный визуальный осмотр изделия, обращая внимание на нарушение целостности конструкции (в том числе и из-за актов вандализма), наличие всех деталей крепления, отсутствие посторонних предметов, целостность окраски.

9.3 При обнаружении каких-либо дефектов, они должны быть немедленно устранены, а если это невозможно, то изделие должно быть закрыто для эксплуатации.

9.4 Изделие должно быть установлено с соблюдением требований, предъявляемым к размерам зон безопасности в ГОСТ Р 52169.

9.5 Площадка, на которой установлено изделие, не должна иметь в зоне приземления препятствий, острых, заточенных частей или опасных выступов.

9.6 Материалы с плохим мягчающим свойством (асфальт, бетон, тротуарная плитка) могут использоваться для покрытия площадки только вне зоны приземления.

9.7 Площадка, на которой устанавливается изделие, должно иметь в зоне приземления ударопоглощающее покрытие с толщиной слоя 200 мм. Если материал сыпучий, то толщину слоя следует увеличить до размера 500 мм для компенсации вытеснения материала при эксплуатации изделия.

9.8 Для защиты детей от ушибов и травм рекомендуется на площадку, на которой установлено изделие, нанести упругое пористое резиновое покрытие толщиной не менее 40 мм.

10 Осмотр и проверка оборудования перед началом эксплуатации

Перед началом эксплуатации изделия проводят его визуальный осмотр, проверяют узлы крепления и прочность конструкции.

11 Техническое обслуживание

11.1 Изделие должно осматриваться Владелелем с отражением результатов осмотров в таблицах 1 и 2 данного паспорта.

11.2 Принятая система технического обслуживания:

11.2.1 Регулярный визуальный осмотр изделия производится ежедневно. При ежедневном осмотре проверяют прочность конструкций, а также узлы крепления.

11.2.2 Функциональный осмотр изделия производится один раз в три месяца. При функциональном осмотре проверяют устойчивость конструкции, степень износа канатов, прочность узлов крепления.

11.2.3 Ежегодный осмотр производится с интервалом, не превышающим 12 месяцев.

Таблица 1 – Учёт неисправностей при эксплуатации

Дата отказ изделия, его составной части или элемента конструкции	Характер (внешнее проявление) неисправности	Время работы отказавшей составной части или элемента конструкции, ч.	Принятые меры по устранению неисправности (расход ЗИП, направление акта-рекламации)	Должность, инициалы, фамилия и подпись ответственного о лица	Примечание

Таблица 2 – Учёт технического обслуживания

Дата	Замечания по техническому состоянию	Наименование проведённых работ	Должность, инициалы, фамилия и подпись ответственного лица

12 Правила эксплуатации

12.1 Дети должны пользоваться данным изделием ТОЛЬКО ПОД ПРИСМОТРОМ родителей, воспитателей или сопровождающих взрослых.

12.2 Перед использованием оборудования необходимо убедиться в безопасности оборудования и в отсутствии в его зоне посторонних опасных предметов.

12.3 Следует обращать внимание на погодные условия во время использования изделия.

Повышенная влажность мембраны увеличивает вероятность поскользнуться. При сильном ветре есть вероятность потери контроля над движениями.

12.4 Заходить на мембрану изделия необходимо очень осторожно, контролируя каждое свое движение. Нельзя запрыгивать или спрыгивать с изделия. Нельзя использовать изделие для запрыгивания на другие объекты.

12.5 Прежде всего, надо начинать разучивать прыжки с самого основного и постепенно совершенствовать каждый вид прыжка с эффектом усложнения.

12.6 Всегда необходимо контролировать себя во время прыгания на батуте. Под контролем подразумевается умение возвращаться в то же место, откуда и стартовали прыжки. В случае потери контроля следует немедленно прекратить прыгать.

12.7 Нельзя подряд долго прыгать высоко. Необходимо смотреть на покрытие для контроля ситуации, иначе можно потерять равновесие.

12.8 Запрещается эксплуатация изделия в обуви с жёсткой подошвой, а также подошвой, оснащённой металлическими набойками, шипами и т.п. **В качестве обуви, в которой разрешена эксплуатация изделия, следует использовать чешки либо носки.**

Также запрещается эксплуатация изделия с колёсико-режущими и подобными им предметами в руках, либо с такими предметами, повешенными/закреплёнными на одежде, поскольку они способны повредить (проткнуть, разрезать) резиновую мембрану изделия.

12.9 На детской игровой площадке ЗАПРЕЩАЕТСЯ:

А) Пользоваться детским игровым оборудованием лицам старше 16 лет и массой более 70 кг.

Б) Мусорить, курить и оставлять окурки, приносить и оставлять стеклянные бутылки.

В) Выгуливать домашних животных (собак, кошек и др.).

Г) Использовать оборудование не по назначению, а также пачкать или ломать оборудование.

13 Текущий ремонт

13.1 Общие указания.

Сведения о проводимых ремонтах заносятся в таблицу 3 «Сведения о ремонте».

13.1.1 Текущий ремонт является корректирующим обслуживанием.

13.1.2 Корректирующее обслуживание должно производиться по результатам технических осмотров, внесённых в таблицу 2 «Учёт технического обслуживания» (см. раздел 11).

13.1.3 Корректирующее обслуживание должно включать меры по устранению замечаний, указанных в таблицах 1 и 2, а именно: замена крепежа, сварка металлоконструкций, замена изношенных или повреждённых структурных элементов (покрытий и окраски и т.п.).

13.2 Меры безопасности.

Эксплуатация изделий во время выполнения текущих ремонтов запрещается.

13.3 Текущие ремонты должны выполняться силами Владелеля.

Таблица 3 – Сведения о ремонте

Наименование составной части изделия или элемента	Основание для проведения ремонта		Дата		Время наработки до ремонта, ч	Наименование организации, проводившей ремонт	Должность, инициалы, фамилия и подпись ответственного лица
	Поставлено в ремонт	Выход из ремонта	в ремонт	ремонта			

14 Сведения об утилизации

14.1 Утилизации подлежат отдельные элементы изделия или изделие в целом:

- по результатам технических осмотров;

- по истечении срока службы (ресурса).

14.2 Металлическая составляющая изделия подлежат сдаче в металлолом.

14.3 Детали из древесины подлежат отправке на свалку твердых бытовых отходов.

15 Особые отметки

Возможны расхождения между описанием, изображением и фактическим исполнением, так как

изготовитель постоянно работает над усовершенствованием конструкции изделия.

16 Приложение

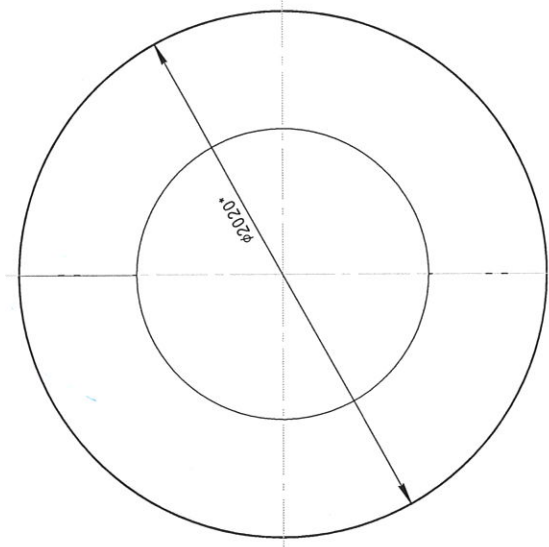
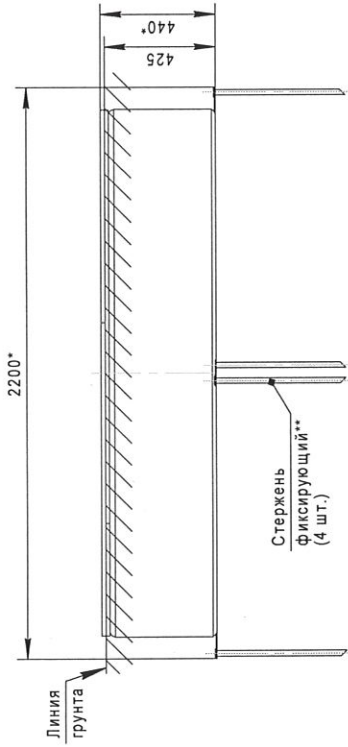


Рисунок 2 - Габаритные размеры и установка изделия

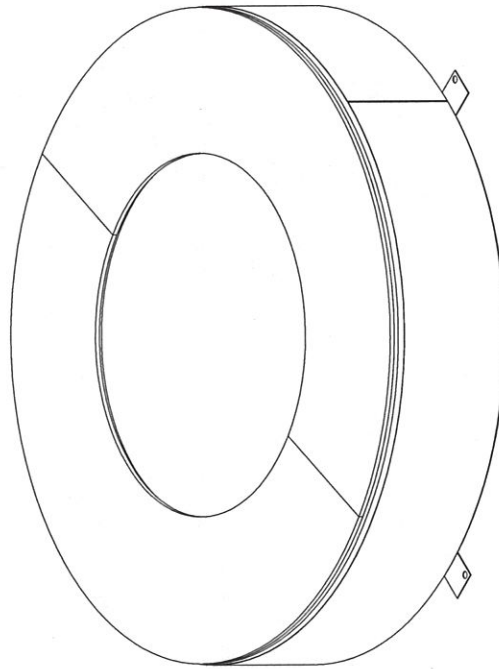


Рисунок 1 - Общий вид изделия

* Размеры для справок
 ** Стержни фиксирующие в комплект поставки не входят. Поставка стержней фиксирующих оговаривается дополнительно при заказе, либо производится по отдельному заказу